

Catalogue 2018

# CLOTURE ET BARRIERE

## Poteaux



FAinix

Votre solution durable



[www.fainix-diffusion.fr](http://www.fainix-diffusion.fr)  
[info@fainix-diffusion.fr](mailto:info@fainix-diffusion.fr)  
Commercial : 06 74 31 82 02  
Technique : 06 99 17 83 23



FAinix

Votre solution durable

**Siège social**  
**30 route de Chaillé Les Marais**  
**85370 NALLIERS**  
**VENDEE**

# Les poteaux



**POTEAU CARRE**  
Avec ou sans  
**RENFORT**  
page 1



**POTEAU ROND**  
Avec  
**RENFORT**  
page 2



**POTEAU ROND**  
sans  
**RENFORT**  
page 3



**POTEAU**  
**EN CROIX**  
page 4



**POTEAU ROND**  
**PIEUX**  
Page 5



**POTEAU TETE**  
**ARRONDIE**  
profil creux  
de Ø15 et Ø 20  
page 6



**POTEAU TETE**  
**DIAMANT et PYRAMYDE**  
page 7



**PLAQUE DE SOL ET REFLECTEUR**  
page 8



**FAinix**  
Votre solution durable



- Longueurs : selon la version, de 100 à 290 cm
- Dimensions du profil : 7 x 7 cm et 9 x 9 cm
- Armature en option pour le profil de 9 x 9 cm
- Résistant aux intempéries
- Convient pour de nombreuses applications

## Poteau carré avec ou sans renfort

### POTEAU CARRE non armé

Couleur	section	Longueur en cm									
		100 cm	125 cm	150 cm	175 cm	200 cm	225 cm	250 cm	275 cm	280 cm	290 cm
gris	7 x 7 cm	X	X	X	X	X	X	X		X	
marron	7 x 7 cm	X	X	X	X	X	X	X		X	
gris	9 x 9 cm	X	X	X	X	X	X	X		X	
marron	9 x 9 cm	X	X	X	X	X	X	X		X	

### POTEAU CARRE armé

gris	9 x 9 cm					X	X	X	X		X
marron	9 x 9 cm					X	X	X	X		X

Données techniques de l'armature :

- . Tube d'acier : ST 37
- . Diamètre : env. 26,9 mm
- . Épaisseur : env. 2 mm

En raison des différents coefficients de dilatation du plastique et de l'acier, les poteaux sont pourvus d'une chambre de dilatation bouchée par du liège.)





- Diamètres : de 4,5 cm à 15 cm
- Longueurs : selon la version de 50 à 290 cm
- Le poteau référence pour la construction de clôture
- Fini le remplacement des poteaux en bois après quelques années
- Un investissement durable et rentable

#### POTEAU ROND armé

Couleur	diamètre	Longueur en cm				
		200 cm	225 cm	250 cm	275 cm	290 cm
gris	8 cm	X	X	X	X	X
marron	8 cm	X	X	X	X	X

#### POTEAU ROND armé avec angle

gris	8 cm	X	X	X	X	X
marron	8 cm	X	X	X	X	X

## Poteau rond avec renfort

Données techniques de l'armature :

bute d'acier : ST 37

Diamètre : env. 26,9 mm

Épaisseur : env. 2 mm

En raison des différents coefficients de dilatation du plastique et de l'acier, les poteaux sont pourvus d'une chambre de dilatation bouchée par du liège.



Poteau avec angle



- Diamètres : de 4,5 cm à 15 cm
- Longueurs : selon la version de 50 à 290 cm
- Le poteau référence pour la construction de clôture
- Fini le remplacement des poteaux en bois après quelques années
- Un investissement durable et rentable

## Poteau rond sans renfort

### POTEAU ROND non armé

Couleur	diamètre	Longueur en cm													
		50 cm	75 cm	85 cm	100 cm	125 cm	130 cm	150 cm	175 cm	200 cm	225 cm	230 cm	250 cm	280 cm	290 cm
gris	4,5 cm			X	X		X	X	X						
marron	4,5 cm			X	X		X	X	X						
gris	6 cm							X	X	X	X		X		
marron	6 cm							X	X	X	X		X		
gris	7 cm							X	X	X	X		X		
marron	7 cm							X	X	X	X		X		
gris	8 cm	X	X		X	X		X	X	X	X		X	X	
marron	8 cm	X	X		X	X		X	X	X	X		X	X	
gris	10 cm	X	X		X	X		X	X	X		X	X	X	X
marron	10 cm	X	X		X	X		X	X	X		X	X	X	X
gris	12 cm				X	X		X	X	X	X		X	X	
marron	12 cm				X	X		X	X	X	X		X	X	
gris	15 cm				X	X		X	X	X	X		X	X	
marron	15 cm														



- Longueurs : de 150 à 240 cm
- Dimensions du profil : 7 x 7 cm
- Neutre pour l'eau
- Résistant au gel
- Résistant aux UV
- Sans entretien
- Longue durée de vie

## Poteau en croix

Il ne pourrit pas et ne se dégrade pas, il est résistant aux UV, sa forme est stable et on peut le travailler exactement comme du bois, sans outils spéciaux. Ainsi, votre clôture est installée en peu de temps. Et elle tient, elle tient et tient encore...

### POTEAU EN CROIX

Couleur	section	Longueur en cm			
		150 cm	175 cm	200 cm	240 cm
gris	7 x 7 cm	X	X	X	X
marron	7 x 7 cm	X	X	X	X

Exemple pour une commande				
type	couleur	section	longueur	Quantité
<b>poteaux en croix</b>	<b>GRIS</b>	<b>7 x 7</b>	<b>150</b>	<b>19</b>



- Dans les longueurs de 300 à 600 cm
- Diamètres : 20 ou 25 cm
- Idéal en zone humide
- Imputrescible

## Poteau rond pieux

### POTEAU ROND pieux

Couleur	diamètre	Longueur en cm						
		300 cm	350 cm	400 cm	450 cm	500 cm	550 cm	600 cm
gris	20 cm	X	X	X	X	X	X	X
marron	20 cm	X	X	X	X	X	X	X
gris	25 cm	X	X	X	X	X	X	X
marron	25 cm	X	X	X	X	X	X	X

ces poteaux peuvent être plantés par système hydraulique dans la terre et deviennent des fondations solides pour les quais etc.

En raison des propriétés du matériel, ils sont résistants à toute sorte d'influences météorologiques (même de l'eau de mer).

Les poteaux sont absolument écologiques, et ils ne sont pas attaqués par le taret (Teredo navalis)

### Exemple pour une commande

type	couleur	section	longueur	Quantité
<b>poteaux rond pieux</b>	<b>GRIS</b>	<b>20</b>	<b>300</b>	<b>19</b>



## Potelet tête arrondi Ø 15

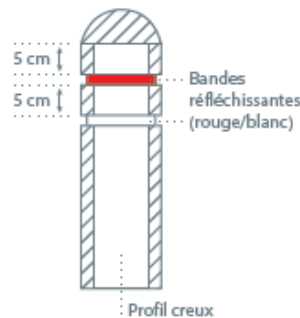
### POTELET TETE ARRONDI Ø 15 cm avec 2 bandes réfléchissantes

Couleur	hauteur H	Poids	Réf
gris	150 cm	14 kg	PGH 15150 A
gris	150 cm	14 kg	PBH 15150 A

### POTELET TETE ARRONDI Ø 15 cm sans bande réfléchissante

Couleur	hauteur H	Poids	Réf
marron	150 cm	14 kg	PGH 15 150
marron	150 cm	14 kg	PBH 15 150

- . Longueur : 150 cm
- . Diamètre : 15 cm
- . Résistant à la pourriture
- . Résistant aux intempéries
- . Facile à manipuler



- . Les poteaux sont disponibles avec et sans bandes réfléchissantes.
- . Seuls les poteaux avec bandes réfléchissantes possèdent une gorge fraisée.
- . Bande en haut : 1,5 cm, rouge
- . Bande en bas : 1,5 cm, blanche
- . Les palissades et les poteaux peuvent être équipés ultérieurement avec des bandes réfléchissantes ou des réflecteurs.

## Potelet tête arrondi Ø 20

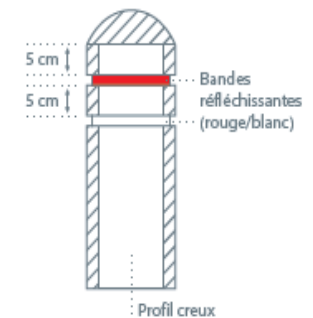
### POTELET TETE ARRONDI Ø 20 cm avec 2 bandes réfléchissantes

Couleur	hauteur H	Poids	Réf
gris	120 cm	26,5 kg	PG 20120 A
gris	150 cm	23,2 kg	PG 20150 A
marron	120 cm	26,5 kg	PB 20120 A
marron	150 cm	23,2 kg	PB 20150 A

### POTELET TETE ARRONDI Ø 20 cm sans bande réfléchissante

Couleur	hauteur H	Poids	Réf
gris	120 cm	18,5 kg	PG 20 120
gris	150 cm	23,3 kg	PG 20 150
marron	120 cm	18,5 kg	PB 20120 A
marron	150 cm	23,3 kg	PB 20150 A

- . Longueur : 120 + 150 cm
- . Diamètres : 20 cm
- . Effet de protection maximum
- . Crée plus d'espace libre
- . Recyclable
- . Effet bloc







## Potelet tête de diamant

### POTELET TETE ARRONDI Ø 15 cm avec 2 bandes réfléchissantes

Couleur	hauteur H	Poids	Réf
gris	150 cm	14 kg	PGH 15150 A
gris	150 cm	14 kg	PBH 15150 A

### POTELET TETE ARRONDI Ø 15 cm sans bande réfléchissante

Couleur	hauteur H	Poids	Réf
marron	150 cm	14 kg	PGH 15 150
marron	150 cm	14 kg	PBH 15 150

Les poteaux sont disponibles avec et sans bandes réfléchissantes. Seuls les poteaux avec bandes réfléchissantes possèdent une gorge fraisée.

Bande en haut : 1,5 cm, rouge

Bande en bas : 1,5 cm, blanche

Les palissades et les poteaux peuvent être équipés ultérieurement avec des bandes réfléchissantes ou des réflecteurs.

- . Longueur : 140 cm
- . Dimensions du profil : 14 x 14 cm
- . Fait pour l'environnement urbain

## Potelet tête pyramide

### POTELET TETE ARRONDI Ø 20 cm avec 2 bandes réfléchissantes

Couleur	hauteur H	Poids	Réf
gris	120 cm	26,5 kg	PG 20120 A
gris	150 cm	23,2 kg	PG 20150 A
marron	120 cm	26,5 kg	PB 20120 A
marron	150 cm	23,2 kg	PB 20150 A

### POTELET TETE ARRONDI Ø 20 cm sans bande réfléchissante

Couleur	hauteur H	Poids	Réf
gris	120 cm	18,5 kg	PG 20 120
gris	150 cm	23,3 kg	PG 20 150
marron	120 cm	18,5 kg	PB 20120 A
marron	150 cm	23,3 kg	PB 20150 A

- . Longueur : 165 cm
- . Dimensions du profil : 12 x 12 cm
- . Forme intéressante
- . Grande valeur d'attraction
- . Protection efficace

Le poteau est équipé de réflecteurs ronds ø 6 cm et d'un réflecteur rectangulaire (4 x 18 cm).



## Réflecteur

### REFLECTEUR SIMPLE

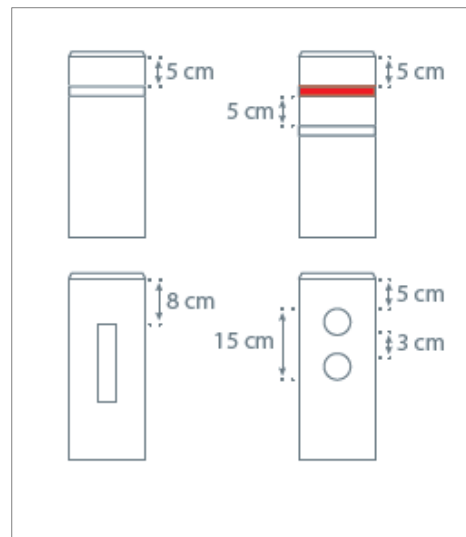
blanc, fraisé | 2 x rond - 1 x rectangulaire      REP 01059 095

### BANDES REFLECHISSANTES

15 mm, simple, blanc   Pour profilé rond de 12	RBP 01015 120
15 mm, simple, blanc   Pour profilé rond de 15	RBP 01015 150
15 mm, simple, blanc   Pour profilé rond de 20	RBP 01015 200
15 mm, double, rouge/blanc   Pour profilé rond de 12	RBP 02015 120
15 mm, double, rouge/blanc   Pour profilé rond de 15	RBP 02015 150
15 mm, double, rouge/blanc   Pour profilé rond de 20	RBP 02015 200

- . Pour encore plus de sécurité
- . Bonne visibilité dans la nuit
- . En rond et rectangulaire
- . Équipement ultérieur possible

Les palissades et les poteaux peuvent être équipés ultérieurement de bandes réfléchissantes ou de réflecteurs individuels.

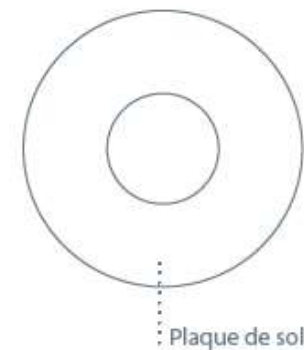


## Plaque de sol

### PLAQUE DE SOL Ø 50 cm trou Ø 20 cm

Couleur	épaisseur	Poids	Réf
gris	3 cm	4,5 kg	BG 50 003
maron	3 cm	4,5 kg	BB 50 003

La plaque de sol a été spécialement conçue pour les poteaux à tête arrondie d'un diamètre de 20 cm.



- . Diamètre : 50 cm
- . Diamètre du trou : 20 cm
- . Épaisseur : 3 cm
- . Empêche la pousse d'herbe
- . Simplifie la tonte